

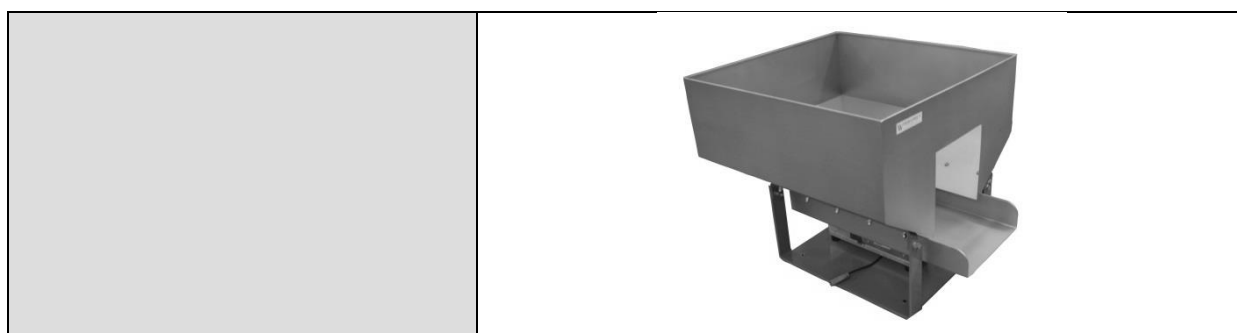
WIBRAMET

PODAJNIKI WIBRACYJNE

INSTRUKCJA OBSŁUGI

PODAJNIKÓW WIBRACYJNYCH

DOSYPOWYCH TYP- PD5, PD20, PD40, PD80, PD150.



WWW.WIBRAMET.PL

E-MAIL: INFO@WIBRAMET.PL

TEL. (094) 345-75-00, TEL.KOM. 782-972-268

75-736 KOSZALIN

UL. GNIEŹNIEŃSKA 68

NR FABRYCZNY

1. PRZEZNACZENIE

Podajnik wibracyjny dosypowy przeznaczony jest do prostoliniowego przenoszenia nieuporządkowanych detali za pomocą drgań wibracyjnych. Jego głównym zastosowaniem jest uzupełnianie zasypu podajnika cylindrycznego. Służy jako magazyn nieuporządkowanych detali.

Praca w normalnych warunkach otoczenia, w zakresie temperatur +5 do +35°C

2. OSTRZEŻENIA

2.1 Nie włączać podajnika bezpośrednio do sieci, bez przewidzianego do zasilania sterownika (zasilacza).

2.2 Podczas czyszczenia nie oblewać podajnika cieczą.

2.3 Konserwacje i naprawy dokonywać tylko przy wyciągniętej wtyczce z gniazda sieci elektrycznej.

2.4 Nie uruchamiać podajnika bez posadowienia na amortyzatorach gumowych (12) w podstawie.

2.5 Nie stosować podajników w atmosferach wybuchowych.

2.6 Nie eksploatować podajnika ze zdjętymi osłonami elektromagnesu (9).

2.7 Masa zasypu nie może przekraczać 60 kg.

2.8 Pole elektromagnetyczne. Osoby z zamontowanymi rozrusznikami serca muszą zachować odległość minimum 0,5 m od podajnika.

3. OPIS BUDOWY

Podajnik składa się z zespołów zaznaczonych na załączonym rysunku:

Podajnik wyposażony jest w zestaw sprężyn płaskich (stalowe lub z tworzywa sztucznego) oraz elektromagnes z regulowaną szczeliną.

Podajnik wyposażony jest w zasobnik o pojemności zależnej od typu (patrz tab. 1).

Podajnik wyposażony jest w rynnę podającą.

Podajnik wyposażony jest w przesłonę, regulującą przepływ detali.

Wyposażenie podajnika w płytę mocującą zasobnik z napędem jest zależne od typu podajnika (patrz tab.1).

Sterowniki elektroniczne z bezstopniową regulacją szybkości podawania dostarczane są jako podłączone do podajnika w różnych wersjach w zależności od indywidualnych uzgodnień z odbiorcą.

Sterowniki posiadają oddzielną instrukcję obsługi.

Podajnik wyposażony jest w 4 szt. amortyzatorów gumowych.

Podajnik wymaga przykręcenia do urządzenia przez otwory w dolnej części amortyzatorów (dot. PD5, PD20, PD40) lub płyty mocującej (PD80, PD150).

4. DANE TECHNICZNE

Standardowe parametry techniczne podajników wg tab. 1.

5. URUCHOMIENIE

Podajnik dostarczany jest z podłączonym sterownikiem.

W celu uruchomienia podajnika należy wtyczkę sterownika włączyć do sieci 230V/50Hz.

Włączyć przycisk i pokrętkiem ustawić żądaną wydajność przesuwu.

6. STEROWNIKI

Podajniki mogą być zasilane wyłącznie sterownikami przeznaczonymi do współpracy z podajnikami wibracyjnymi.

Preferowane sterowniki dostarczane są z podajnikiem.

Dostarczane sterowniki posiadają oddzielne instrukcje obsługi.

Częstotliwość zasilania podajnika wibracyjnego musi być bezwzględnie dostosowana do częstotliwości wibracji każdego z typów podajnika (patrz tab.1).

7. CZYNNOSCI OBSŁUGOWE

Podajnik nie posiada żadnych punktów smarowniczych i nie wymaga podczas eksploatacji specjalnych zabiegów konserwujących.

- W przypadku wystąpienia hałasu przekraczającego 70dB lub zmniejszenia szybkości podawania sprawdzić:
- Wielkości szczeliny roboczej elektromagnesu „S” (zalecana szczelina wg tab.1), oraz zamocowanie elektromagnesu (10)
- Zamocowanie sprężyn roboczych płaskich (11)
- Stan sprężyn roboczych (11) – pęknięte wymienić.
- Zamocowanie osłony elektromagnesu.
- Czy podajnik nie jest zablokowany przez bezpośredni styk z konstrukcją stałą urządzenia.
- Zamocowanie zasobnika i rynny podającej do napędu podajnika (dot. PD5, PD20 i PD40).
- Zamocowanie zasobnika do płyty mocującej (dot. PD80, PD150).
- Stan zasobnika i rynny podającej.
- Zgodność częstotliwości wibracji z częstotliwością zasilania podajnika (3000 1/min lub 6000 1/min.) wg tabeli 1.

W celu sprawdzenia wielkości szczeliny roboczej „S”< zamocowania sprężyn oraz ich stanu należy zdemontować osłony elektromagnesu (9).

Regulacja szczeliny roboczej polega na przesunięciu rdzenia z cewką do zwory. Szczelina jednakowa z każdej strony. Regulować luzując dwie śruby ze łbem walcowym z gniazdem sześciokątnym (13).

- W przypadku całkowitego braku wibracji wymienić należy elektromagnes lub sterownik zasilający.
- W celu wymiany elektromagnesu lub przewodu zasilającego odkręcić dwie śruby ze łbem walcowym z gniazdem sześciokątnym (13).

8. PRZECHOWYWANIE I TRANSPORT

Podajnik przewozić krytymi środkami transportu.

Podajniki PD przewozić zapakowane w kartonie.

Podajniki przechowywać w pomieszczeniach zamkniętych, które chronią przed wpływem czynników atmosferycznych.

Temperatura otoczenia +5 do +35°C.

9. WYKAZ ZAŁĄCZONYCH RYSUNKÓW I DOKUMENTÓW

- **Rysunek 1** – podajnik PD 40.
- **Rysunek 2** – podajnik PD 150.
- **Rysunek 3** – napęd typu PL 3 do podajników PD.
- **Rysunek 4** – podajnik PD 5.
- **Rysunek 5** – napęd typu PL2 do podajników PD.
- **Tabela 1** – standardowe parametry techniczne.
- **Tabela 2** – wykaz ważniejszych części.
- Schemat elektryczny.
- Deklaracja zgodności.

10. SERWISOWANIE

„WIBRAMET ”

75-736 Koszalin ul. Gnieźnieńska 68.

Tel./fax. (094) 345- 75- 00

e-mail:info@wibramet.pl

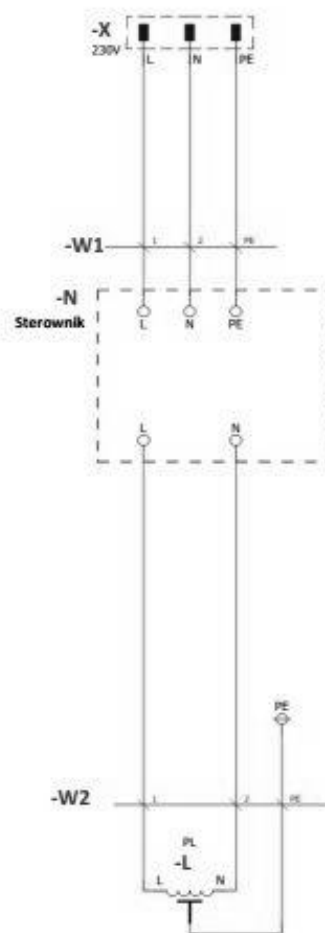
TAB.1. STANDARDOWE PARAMETRY TECHNICZNE.

Charakterystyka	Jednostki	PD 5	PD20 / PD 40	PD80	PD 150
Masa podajnika	kg	7	30 / 33	60	68
Pojemność zasobnika	dm ³	5	20 / 40	80	150
Długość rynny podającej	mm	450	550	600	650
Maksymalna masa zasypu	kg	15	60	60	60
Zasilanie	V/Hz	230/50	230/50	230/50	230/50
Amortyzatory (twardość 46°Sh)	mm	B15x15	B30x20	B30x20	B30x20
Sprężyny płaskie	≠ mm	1,5	3	3	3
Wyposażenie w płytę mocującą	-	NIE	NIE	TAK	TAK
Sposób montażu	-	Otwory w dolnej części amortyzatorów	Otwory w dolnej części amortyzatorów	Otwory w płycie mocującej	Otwory w płycie mocującej
Mocowanie do stołu roboczego	-	4 szt. M5	4 szt. M8	4xØ12,5	4xØ12,5
Szczelina robocza S	mm	0,7	0,8	0,8	0,8
Śruba regulacyjna szczeliny roboczej	-	2 szt. M5	2 szt. M8	2 szt. M8	2 szt. M8
Pobierana moc	VA	25	90	90	90
Rodzaj napędu	-	PL2	PL3	PL3	PL3
Max. dopuszczalny pobór prądu	A	0,15	0,3	0,3	0,3
Częstotliwość wibracji	1/min	6000	3000	3000	3000

TAB.2. WYKAZ WAŻNIEJSZYCH CZĘŚCI.

Poz. rys.	Nazwa	Ilość
1.	Zasobnik	1
2.	Napęd liniowy PL3/PL2	1
3.	Rynna podająca	1
4.	Przesłona	1
5.	Płyta mocująca	1
6.	Wspornik	2
7.	Podstawa dolna	1
8.	Podstawa górna	1
9.	Ostona boczna	2
10.	Elektromagnes	1
11.	Sprężyna płaska	6
12.	Amortyzator	4
13.	Śruba regulacyjna	2
14.	Obciążnik	1

SCHEMAT ELEKTRYCZNY PODŁĄCZENIA PODAJNIKA WIBRACYJNEGO



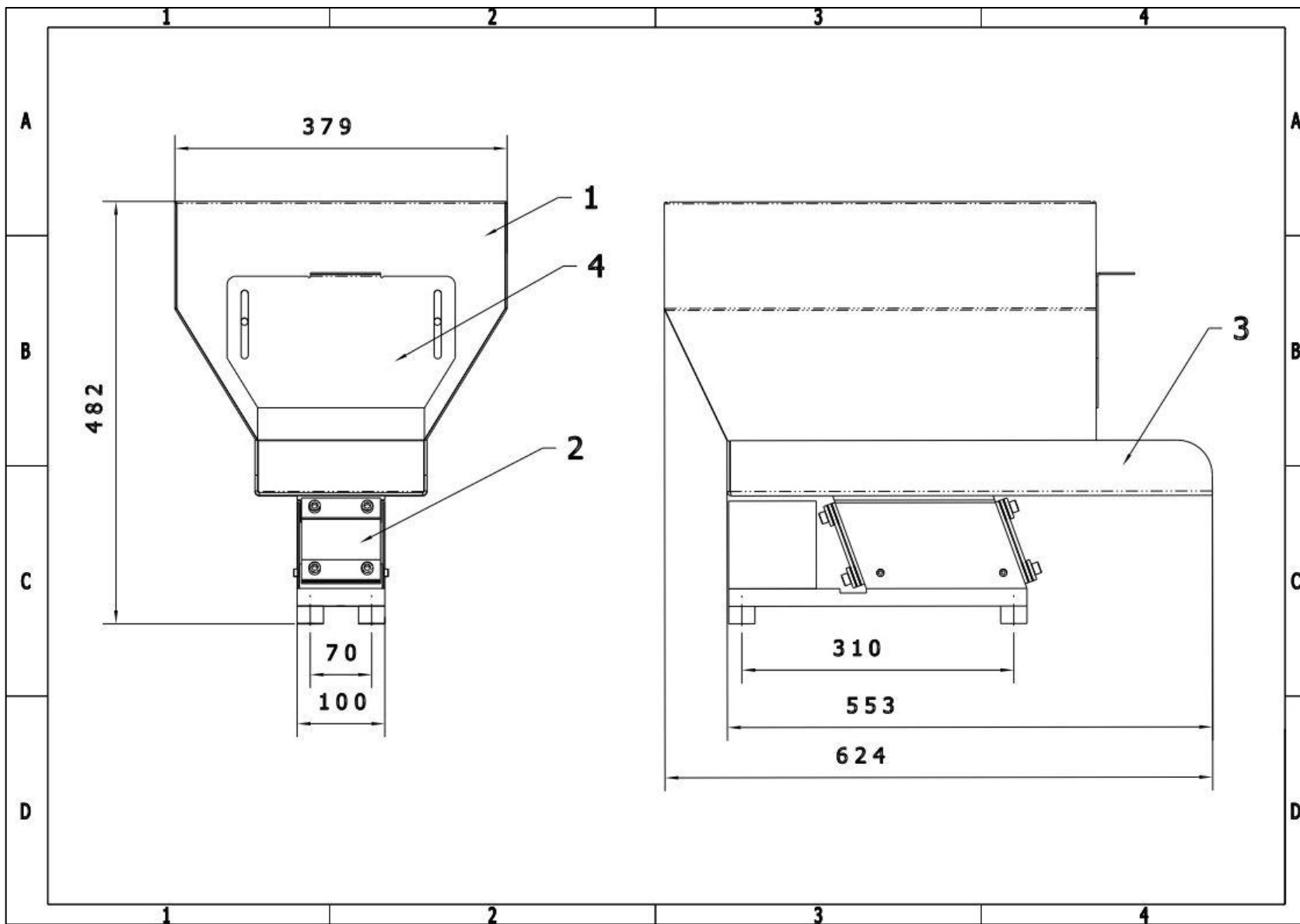
Zastosowane oznaczenia:

-L – elektromagnes

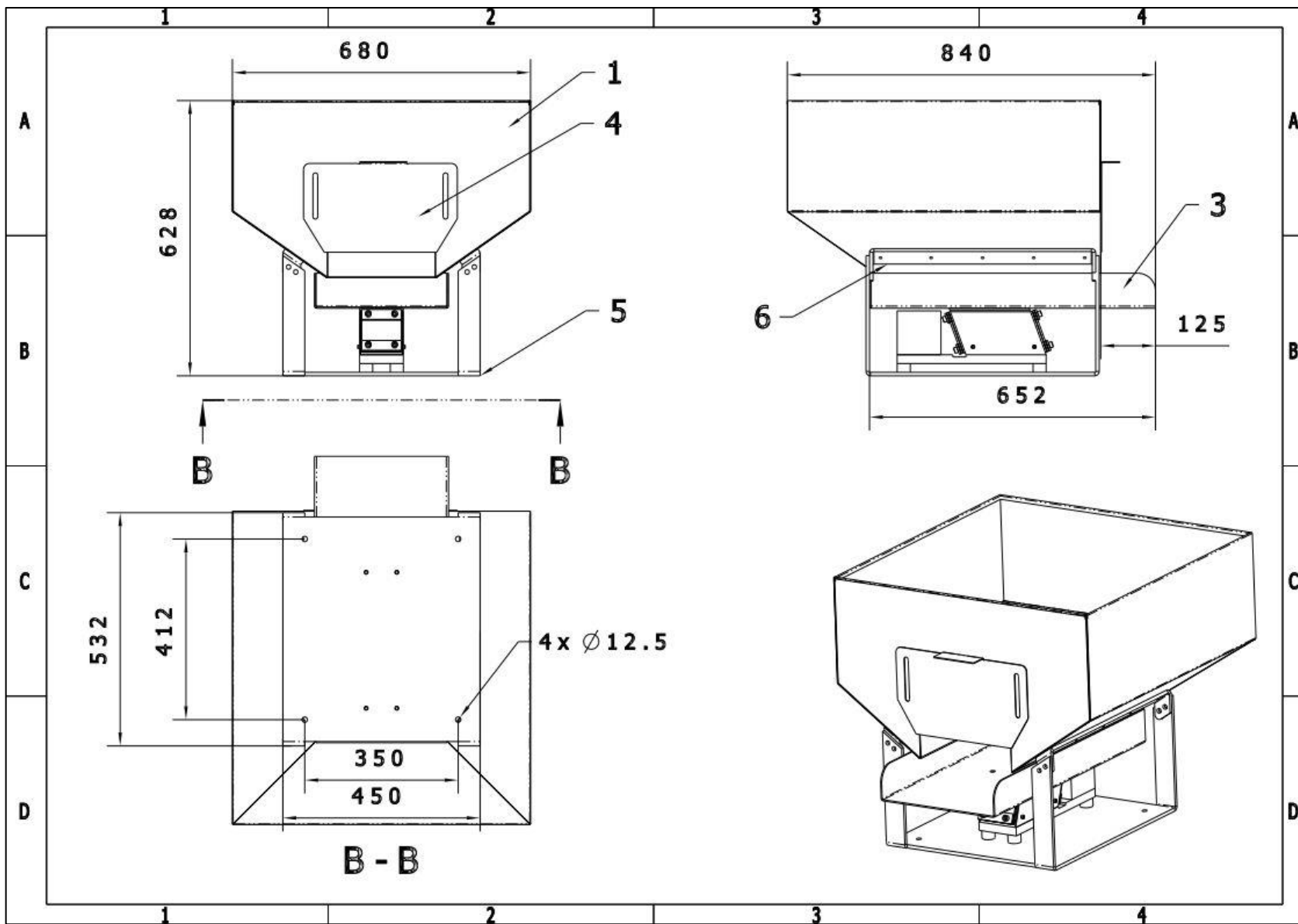
-N – sterownik

-X – wtyczka

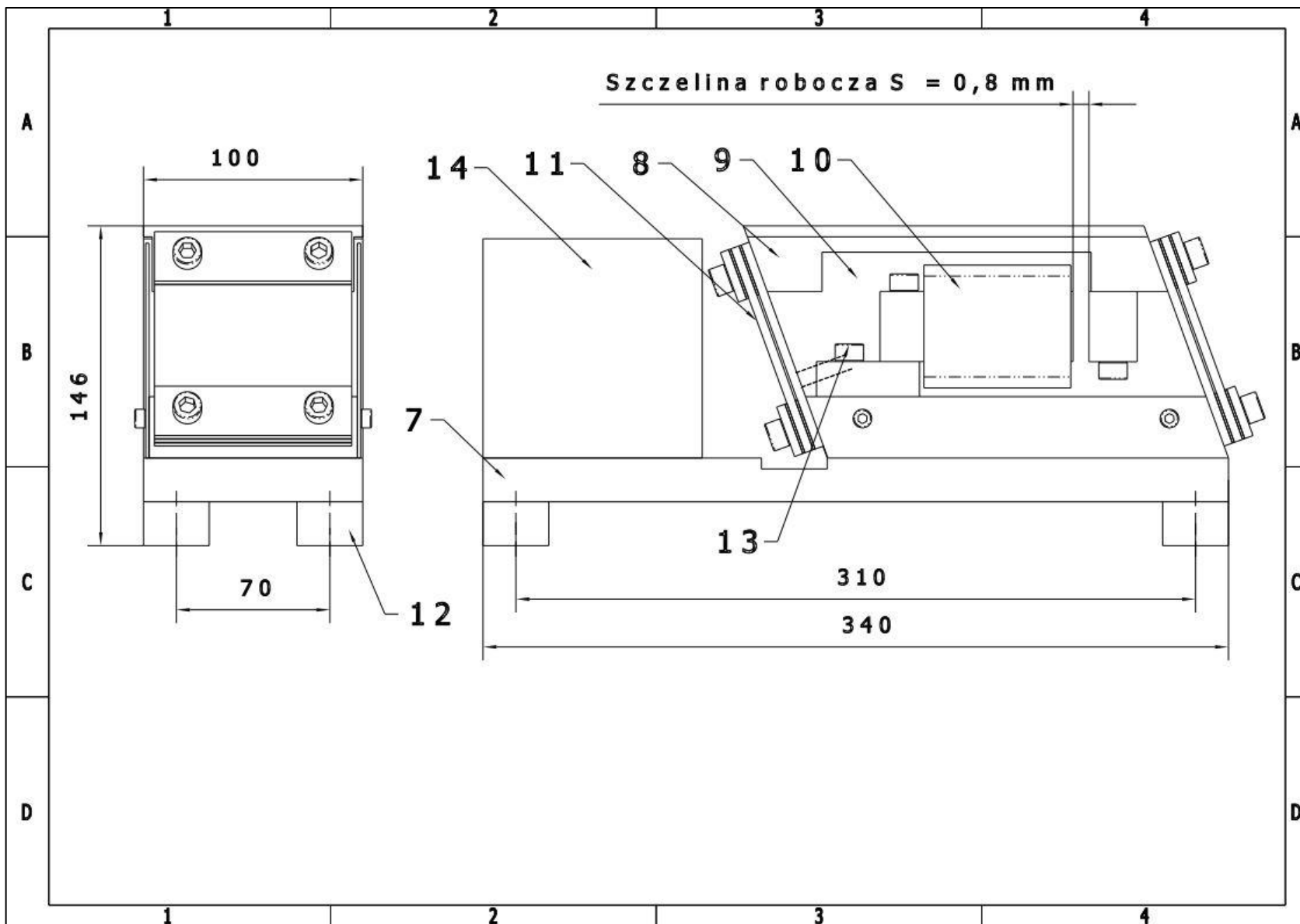
-W1, W2 - przewód



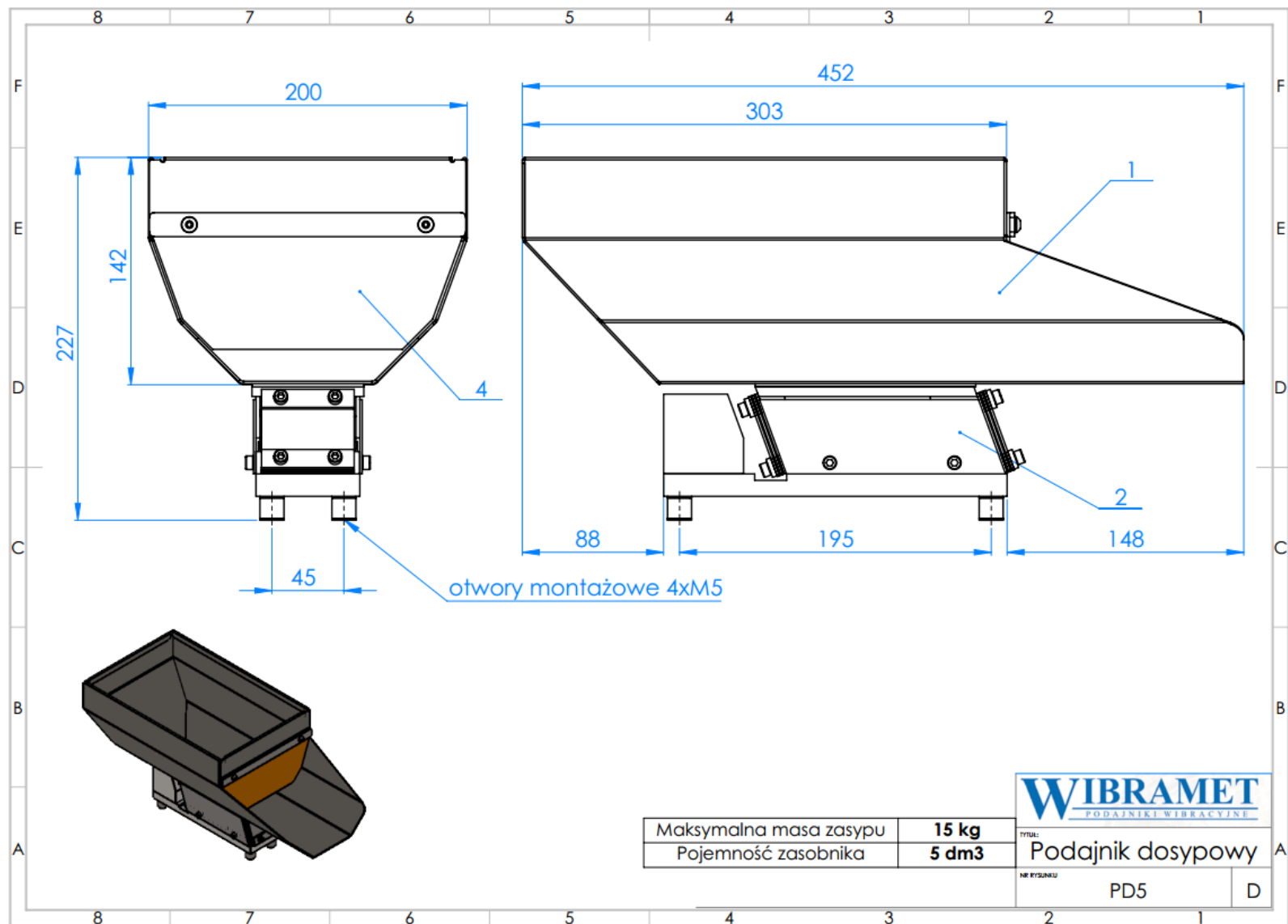
RYS.1. PODAJNIK DOSYPOWY PD 40. WYMIARY GABARYTOWE.



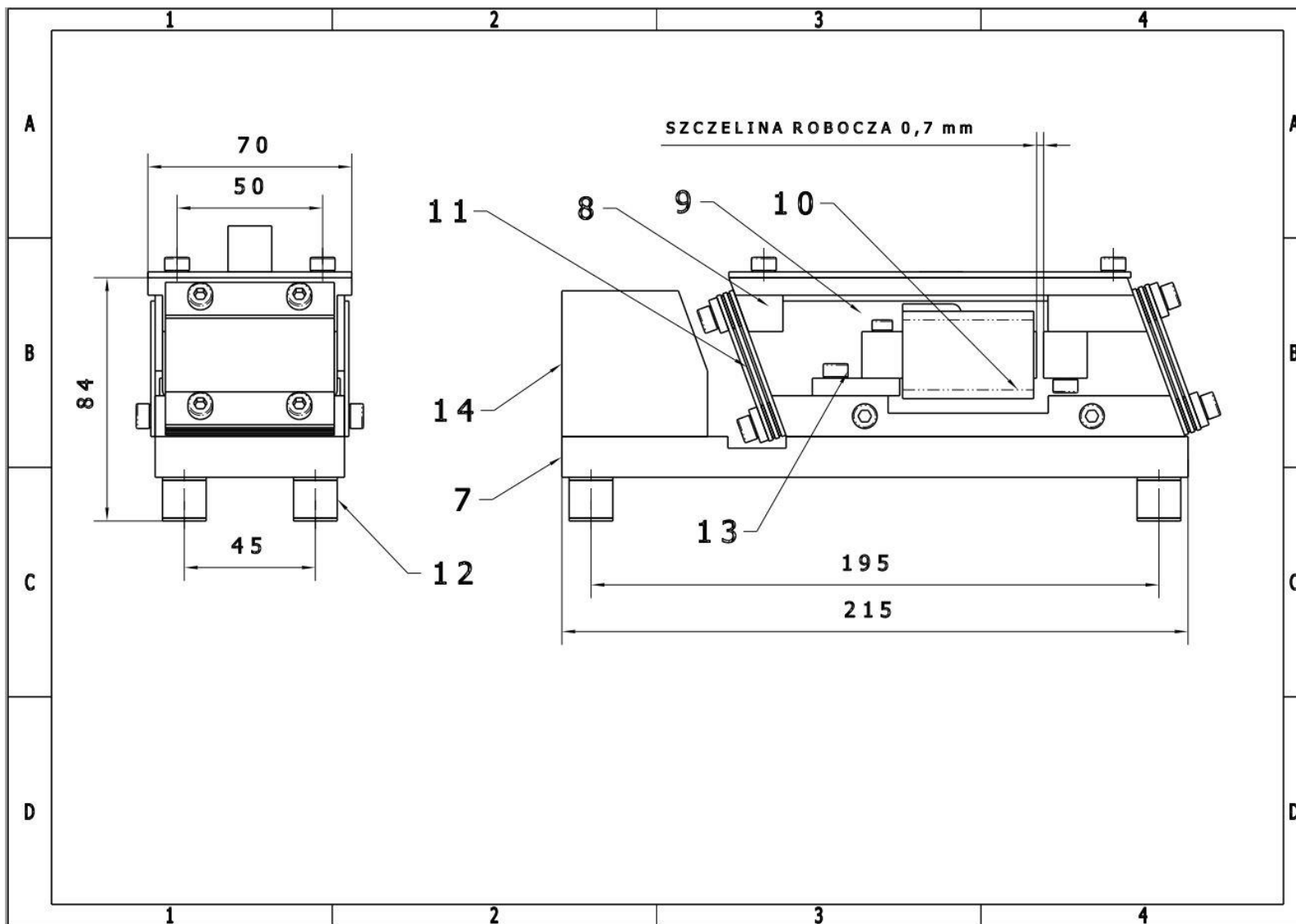
RYS.2. PODAJNIK DOSYPOWY PD 150. WYMIARY GABARYTOWE.



RYS.3. NAPĘD TYPU PL 3 DO PODAJNIKÓW DOSYPOWYCH PD40, PD80, PD150.



RYS.4. PODAJNIK DOSYPOWY PD5.



RYS.5. NAPĘD TYPU PL 2 DO PODAJNIKÓW DOSYPOWYCH PD5.