

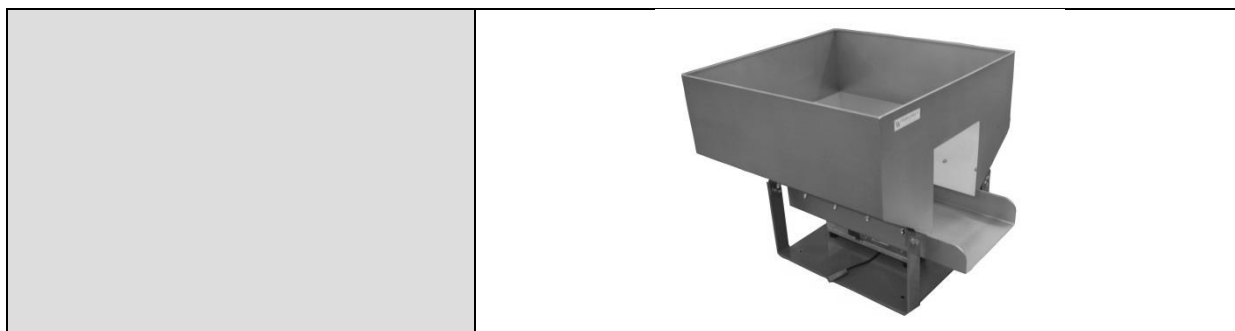
# WIBRAMET

PODAJNIKI WIBRACYJNE

## INSTRUKCJA OBSŁUGI

### PODAJNIKÓW WIBRACYJNYCH

DOSYPOWYCH TYP- PD5, PD20, PD40, PD80, PD150.



WWW.WIBRAMET.PL

E-MAIL: INFO@WIBRAMET.PL

TEL. (094) 345-75-00, TEL.KOM. 782-972-268

75-736 KOSZALIN

UL. GNIEŹNIEŃSKA 68

NR FABRYCZNY 4716/21, 4717/21

## 1. PRZEZNACZENIE

Podajnik wibracyjny dosypowy przeznaczony jest do prostoliniowego przenoszenia nieuporządkowanych detali za pomocą drgań wibracyjnych. Jego głównym zastosowaniem jest uzupełnianie zasypu podajnika cylindrycznego. Służy jako magazyn nieuporządkowanych detali.

Praca w normalnych warunkach otoczenia, w zakresie temperatur +5 do +35°C

## 2. OSTRZEŻENIA

**2.1** Nie włączać podajnika bezpośrednio do sieci, bez przewidzianego do zasilania sterownika (zasilacza).

**2.2** Podczas czyszczenia nie oblewać podajnika cieczą.

**2.3** Konserwacje i naprawy dokonywać tylko przy wyciągniętej wtyczce z gniazda sieci elektrycznej.

**2.4** Nie uruchamiać podajnika bez posadowienia na amortyzatorach gumowych (12) w podstawie.

**2.5** Nie stosować podajników w atmosferach wybuchowych.

**2.6** Nie eksploatować podajnika ze zdjętymi osłonami elektromagnesu (9).

**2.7** Masa zasypu nie może przekraczać 60 kg.

**2.8** Pole elektromagnetyczne. Osoby z zamontowanymi rozrusznikami serca muszą zachować odległość minimum 0,5 m od podajnika.

## 3. OPIS BUDOWY

Podajnik składa się z zespołów zaznaczonych na załączonym rysunku:

Podajnik wyposażony jest w zestaw sprężyn płaskich (stalowe lub z tworzywa sztucznego) oraz elektromagnes z regulowaną szczeliną.

Podajnik wyposażony jest w zasobnik o pojemności zależnej od typu (patrz tab. 1).

Podajnik wyposażony jest w rynnę podającą.

Podajnik wyposażony jest w przesłonę, regulującą przepływ detali.

Wyposażenie podajnika w płytę mocującą zasobnik z napędem jest zależne od typu podajnika (patrz tab.1).

Sterowniki elektroniczne z bezstopniową regulacją szybkości podawania dostarczane są jako podłączone do podajnika w różnych wersjach w zależności od indywidualnych uzgodnień z odbiorcą.

Sterowniki posiadają oddzielną instrukcję obsługi.

Podajnik wyposażony jest w 4 szt. amortyzatorów gumowych.

Podajnik wymaga przykręcenia do urządzenia przez otwory w dolnej części amortyzatorów (dot. PD5, PD20, PD40) lub płyty mocującej (PD80, PD150).

## 4. DANE TECHNICZNE

Standardowe parametry techniczne podajników wg tab. 1.

## 5. URUCHOMIENIE

Podajnik dostarczany jest z podłączonym sterownikiem.

W celu uruchomienia podajnika należy wtyczkę sterownika włączyć do sieci 230V/50Hz.

Włączyć przycisk i pokrętkiem ustawić żadaną wydajność przesuwu.

## 6. STEROWNIKI

Podajniki mogą być zasilane wyłącznie sterownikami przeznaczonymi do współpracy z podajnikami wibracyjnymi.

Preferowane sterowniki dostarczane są z podajnikiem.

Dostarczane sterowniki posiadają oddzielne instrukcje obsługi.

Częstotliwość zasilania podajnika wibracyjnego musi być bezwzględnie dostosowana do częstotliwości wibracji każdego z typów podajnika (patrz tab.1).

## 7. CZYNNOŚCI OBSŁUGOWE

Podajnik nie posiada żadnych punktów smarowniczych i nie wymaga podczas eksploatacji specjalnych zabiegów konserwujących.

- W przypadku wystąpienia hałasu przekraczającego 70dB lub zmniejszenia szybkości podawania sprawdzić:
  - Wielkości szczeliny roboczej elektromagnesu „S” (zalecana szczelina wg tab.1), oraz zamocowanie elektromagnesu (10)
  - Zamocowanie sprężyn roboczych płaskich (11)
  - Stan sprężyn roboczych (11) – pęknięte wymienić.
  - Zamocowanie osłony elektromagnesu.
  - Czy podajnik nie jest zablokowany przez bezpośredni styk z konstrukcją stałą urządzenia.
  - Zamocowanie zasobnika i rynny podającej do napędu podajnika (dot. PD5, PD20 i PD40).
  - Zamocowanie zasobnika do płyty mocującej (dot. PD80, PD150).
  - Stan zasobnika i rynny podającej.
  - Zgodność częstotliwości wibracji z częstotliwością zasilania podajnika (3000 1/min lub 6000 1/min.) wg tabeli 1.

W celu sprawdzenia wielkości szczeliny roboczej „S”< zamocowania sprężyn oraz ich stanu należy zdemontować osłony elektromagnesu (9).

Regulacja szczeliny roboczej polega na przesunięciu rdzenia z cewką do zwory. Szczelina jednakowa z każdej strony. Regulować luzując dwie śruby ze łbem walcowym z gniazdem sześciokątnym (13).

- W przypadku całkowitego braku wibracji wymienić należy elektromagnes lub sterownik zasilający.
- W celu wymiany elektromagnesu lub przewodu zasilającego odkręcić dwie śruby ze łbem walcowym z gniazdem sześciokątnym (13).

## 8. PRZECHOWYWANIE I TRANSPORT

Podajnik przewozić krytymi środkami transportu.

Podajniki PD przewozić zapakowane w kartonie.

Podajniki przechowywać w pomieszczeniach zamkniętych, które chronią przed wpływem czynników atmosferycznych.

Temperatura otoczenia +5 do +35°C.

## 9. WYKAZ ZAŁĄCZONYCH RYSUNKÓW I DOKUMENTÓW

- **Rysunek 1** – podajnik PD 40.
- **Rysunek 2** – podajnik PD 150.
- **Rysunek 3** – napęd typu PL 3 do podajników PD.
- **Rysunek 4** – podajnik PD 5.
- **Rysunek 5** – napęd typu PL2 do podajników PD.
- **Tabela 1** – standardowe parametry techniczne.
- **Tabela 2** – wykaz ważniejszych części.
- Schemat elektryczny.
- Deklaracja zgodności.

## 10. SERWISOWANIE

„WIBRAMET ”

75-736 Koszalin ul. Gnieźnieńska 68.

Tel./fax. (094) 345- 75- 00

e-mail:info@wibramet.pl

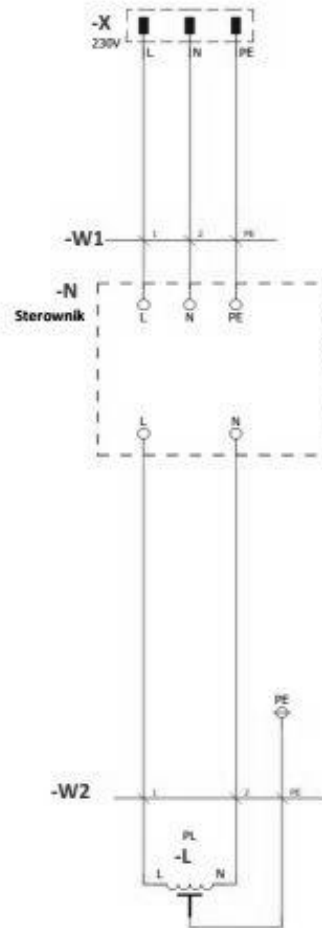
**TAB.1. STANDARDOWE PARAMETRY TECHNICZNE.**

Charakterystyka	Jednostki	PD 5	PD20 / PD 40	PD80	PD 150
Masa podajnika	kg	7	30 / 33	70	80
Pojemność zasobnika	dm <sup>3</sup>	5	20 / 40	80	150
Długość rynny podającej	mm	450	550	600	650
Maksymalna masa zasypu	kg	12	60	150	150
Zasilanie	V/Hz	230/50	230/50	230/50	230/50
Amortyzatory (twardość 46°Sh)	mm	B15x15	B30x20	B30x20	B30x20
Sprężyny płaskie	≠ mm	1,5	3	3	3
Wyposażenie w płytę mocującą	-	NIE	NIE	TAK	TAK
Sposób montażu	-	Otwory w dolnej części amortyzatorów	Otwory w dolnej części amortyzatorów	Otwory w płycie mocującej	Otwory w płycie mocującej
Mocowanie do stołu roboczego	-	4 szt. M5	4 szt. M8	4xØ12,5	4xØ12,5
Szczelina robocza S	mm	0,7	0,8	0,8	0,8
Śruba regulacyjna szczeliny roboczej	-	2 szt. M5	2 szt. M8	2 szt. M8	2 szt. M8
Pobierana moc	VA	25	90	90	90
Rodzaj napędu	-	PL2	PL3	PL3	PL3
Max. dopuszczalny pobór prądu	A	0,15	0,3	0,3	0,3
Częstotliwość wibracji	1/min	6000	3000	3000	3000

**TAB.2. WYKAZ WAŻNIEJSZYCH CZĘŚCI.**

Poz. rys.	Nazwa	Ilość
1.	Zasobnik	1
2.	Napęd liniowy PL3/PL2	1
3.	Rynna podająca	1
4.	Przesłona	1
5.	Płyta mocująca	1
6.	Wspornik	2
7.	Podstawa dolna	1
8.	Podstawa górna	1
9.	Oslona boczna	2
10.	Elektromagnes	1
11.	Sprężyna płaska	6
12.	Amortyzator	4
13.	Śruba regulacyjna	2
14.	Obciążnik	1

## SCHEMAT ELEKTRYCZNY PODŁĄCZENIA PODAJNIKA WIBRACYJNEGO



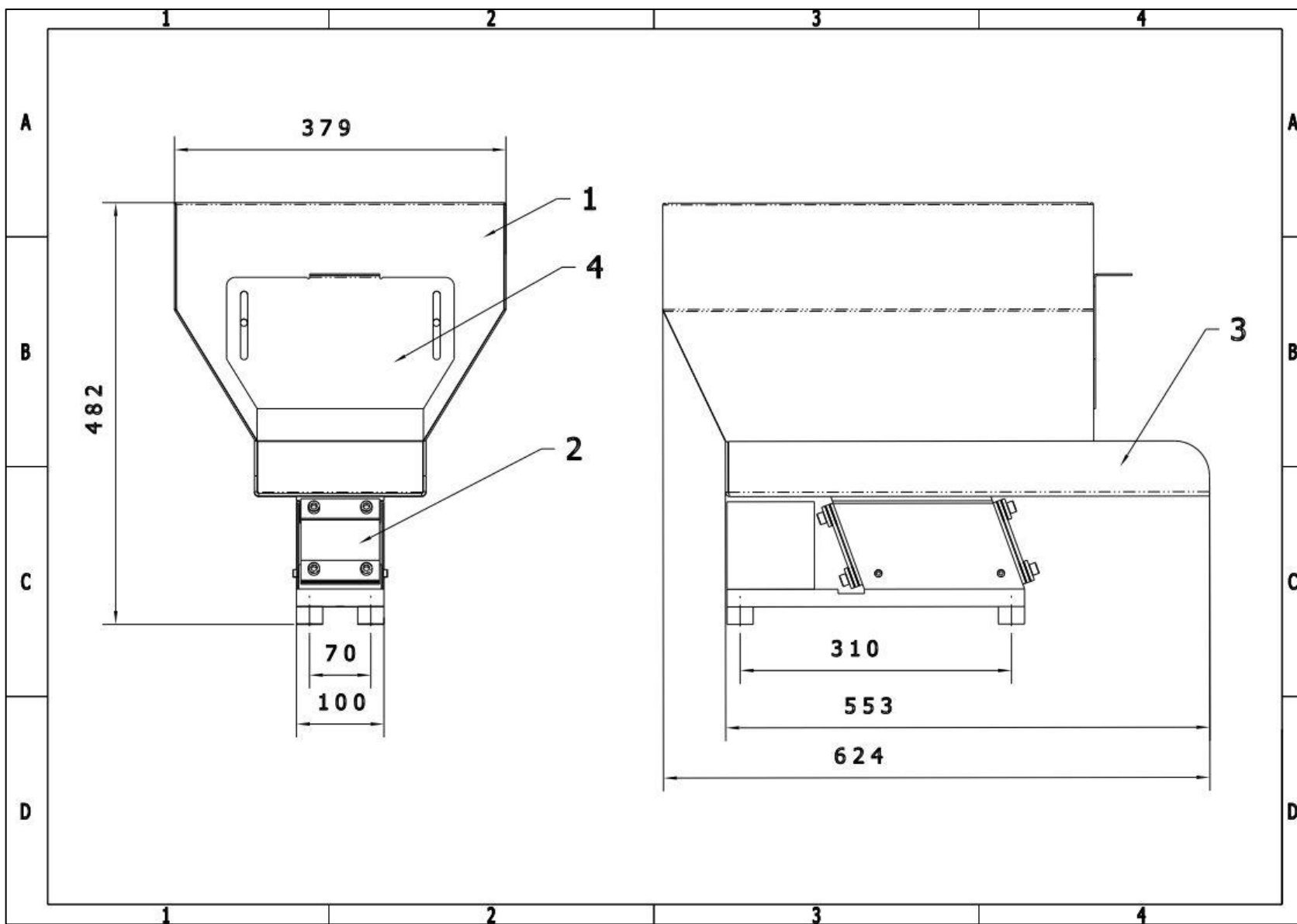
Zastosowane oznaczenia:

-L – elektromagnes

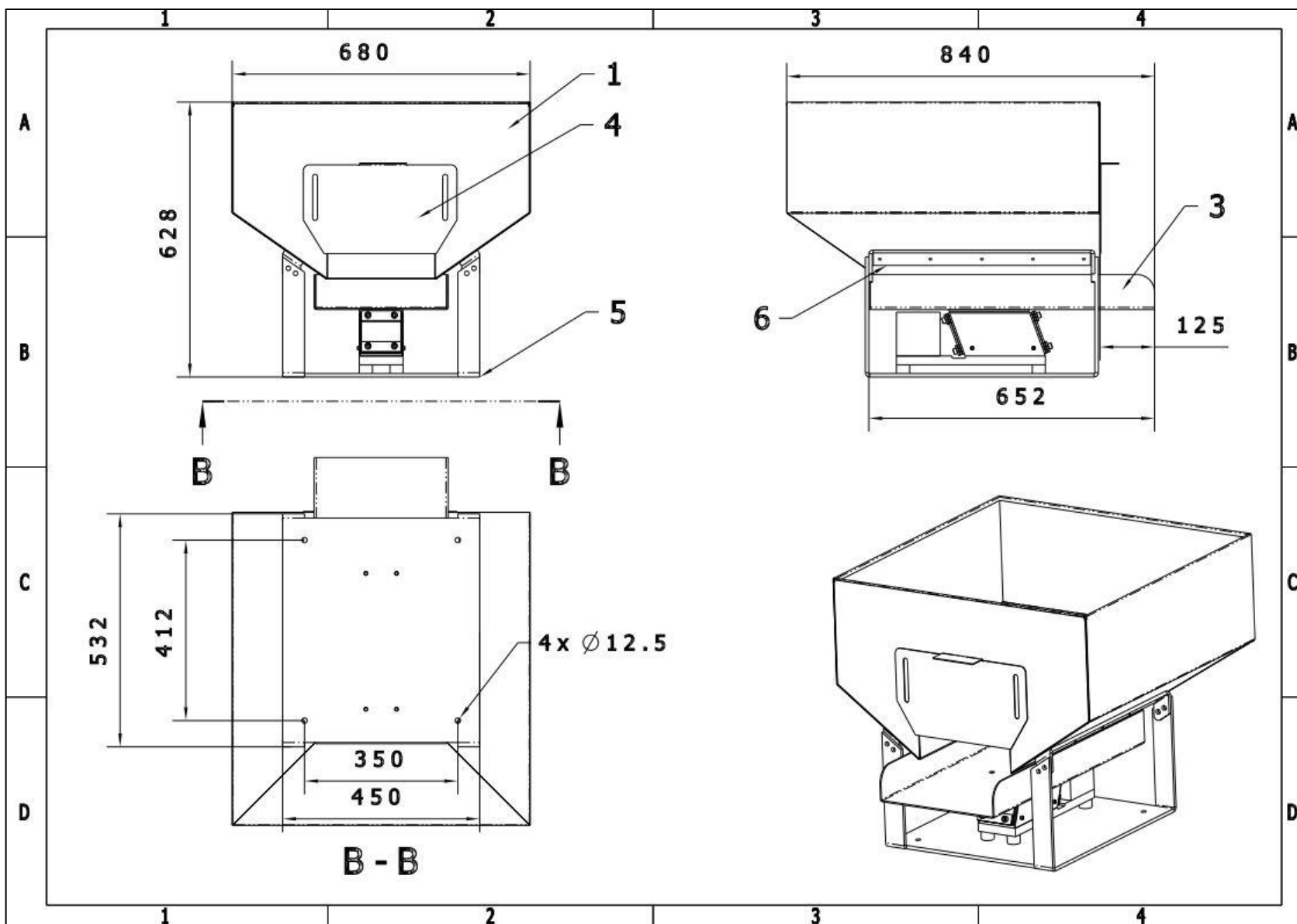
-N – sterownik

-X – wtyczka

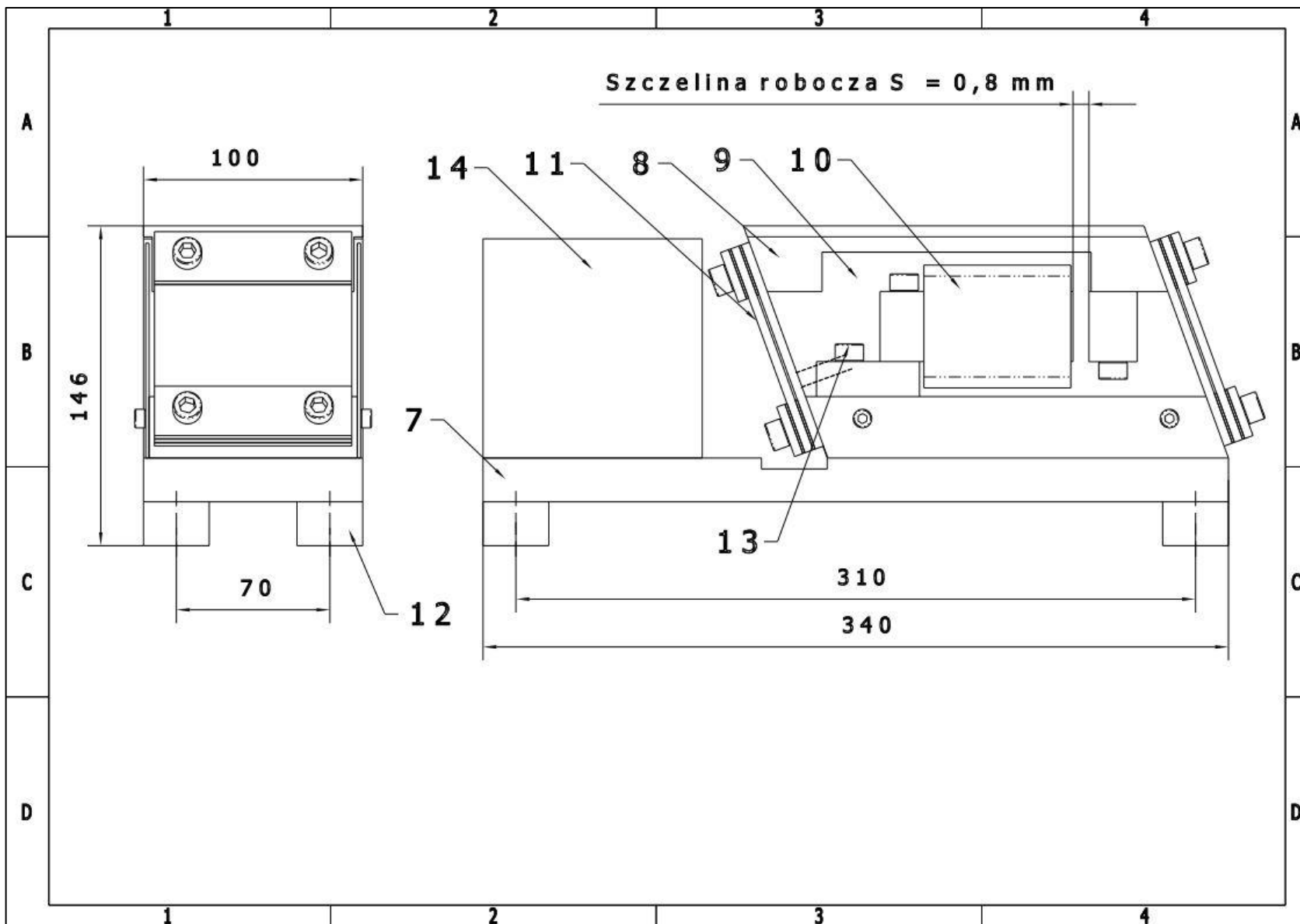
-W1, W2 - przewód



RYS.1. PODAJNIK DOSYPOWY PD 40. WYMIARY GABARYTOWE.

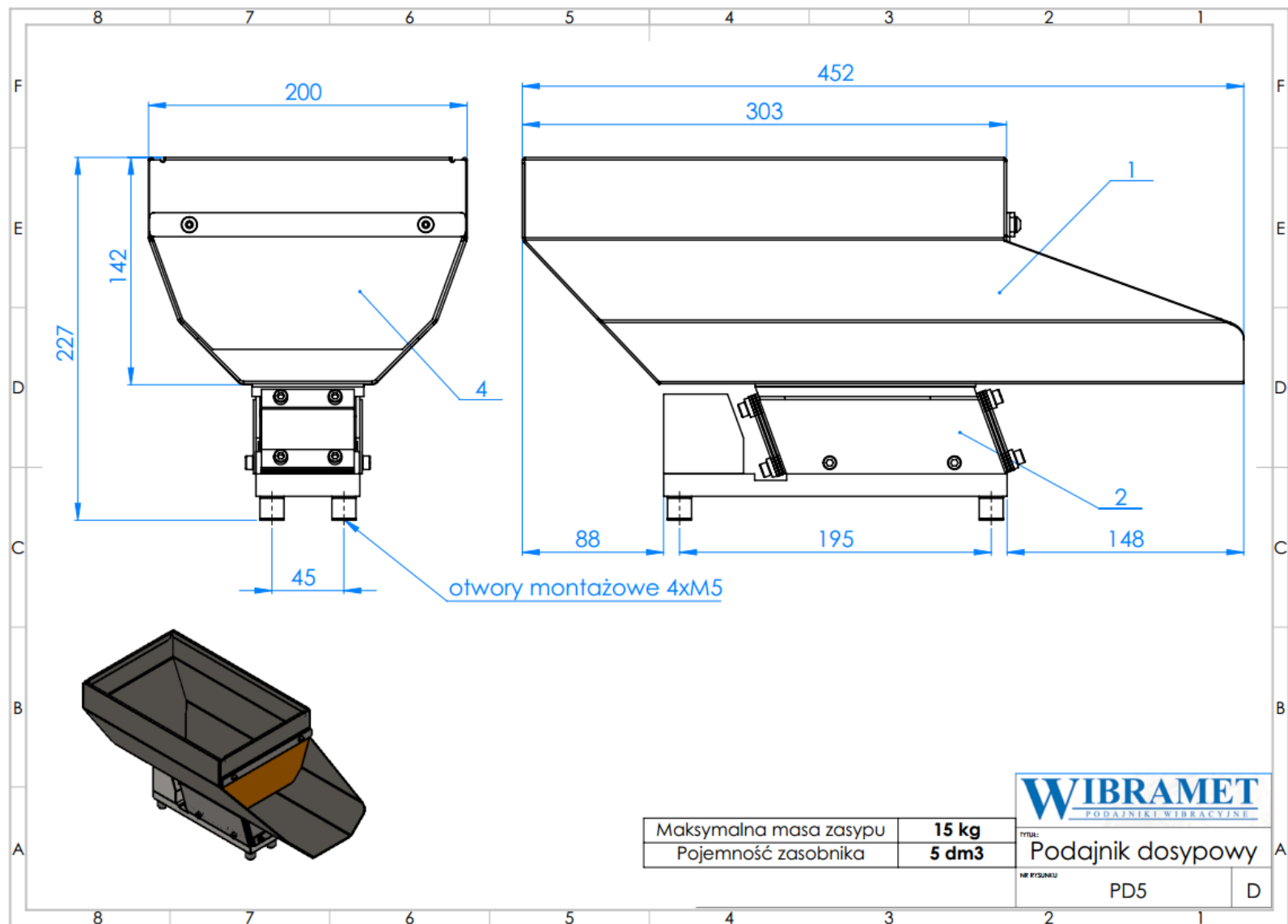


RYS.2. PODAJNIK DOSYPOWY PD 150. WYMIARY GABARYTOWE.

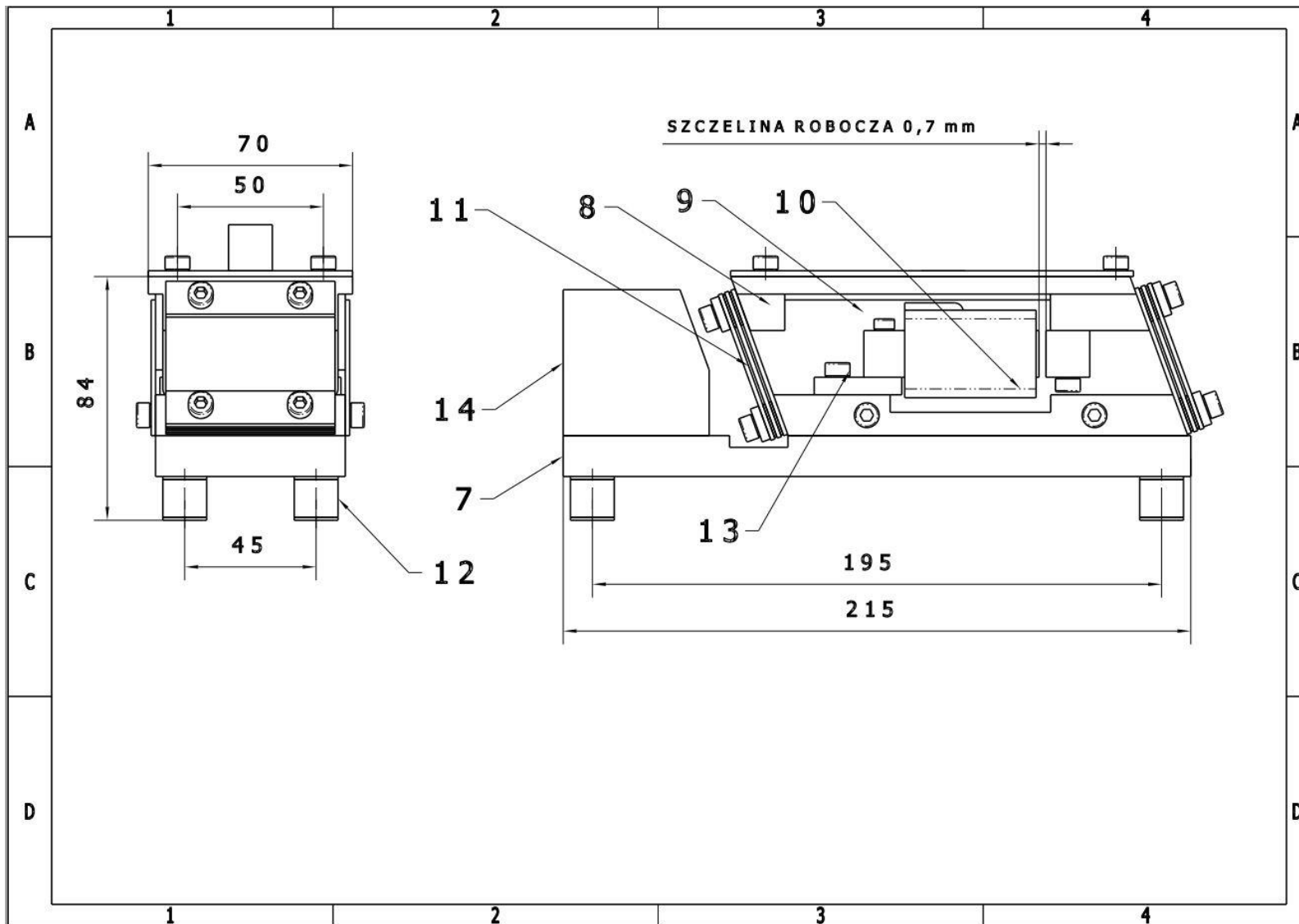


RYS.3. NAPĘD TYPU PL 3 DO PODAJNIKÓW DOSYPOWYCH PD40, PD80, PD150.





RYS.4. PODAJNIK DOSYPOWY PD5.



RYS.5. NAPĘD TYPU PL 2 DO PODAJNIKÓW DOSYPOWYCH PD5.